

## INSTALLATIE HANDLEIDING COMFORT INDICATOR

SY SJ523

### Eerst lezen voordat u begint aan de montage!

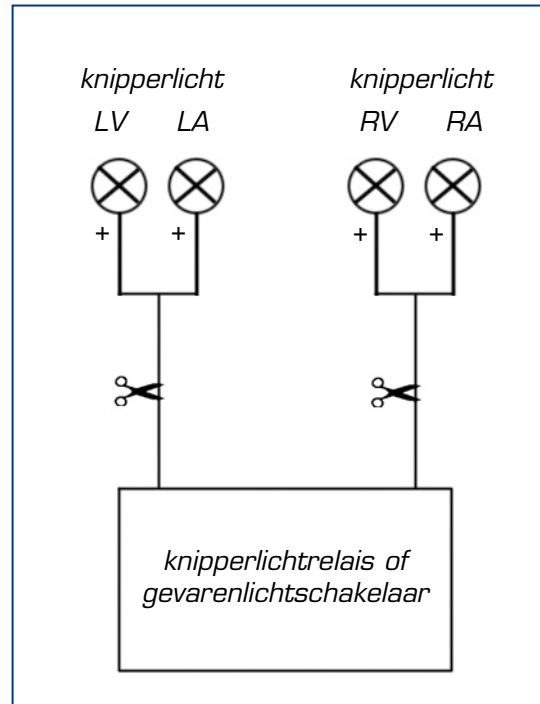
AutoStyle is niet verantwoordelijk voor vervolgschade die voortvloeit uit verkeerde montage!

### Originele situatie

In de originele situatie stuurt het knipperlichtrelais het knipperlicht rechtsvoor (RV) en rechtsachter (RA) aan, of linksvoor (LV) en links-achter (LA) aan. Beide lampjes (voor en achter) ontvangen gelijktijdig een plussignaal.

Het is ook mogelijk de comfort-knipperlichten bij de gevaren-lightschakelaar aan te sluiten, gezien die ook zowel voor als achter aanstuurt.

De plusdraden knip je door, en daartussen sluit je de module aan zoals op de volgende afbeelding.



### Nieuwe situatie

