

MONTAGE/MOUNTING DRL + SY SJ271EW

Eerst lezen voordat u begint aan de montage! / Read this before starting the installation!

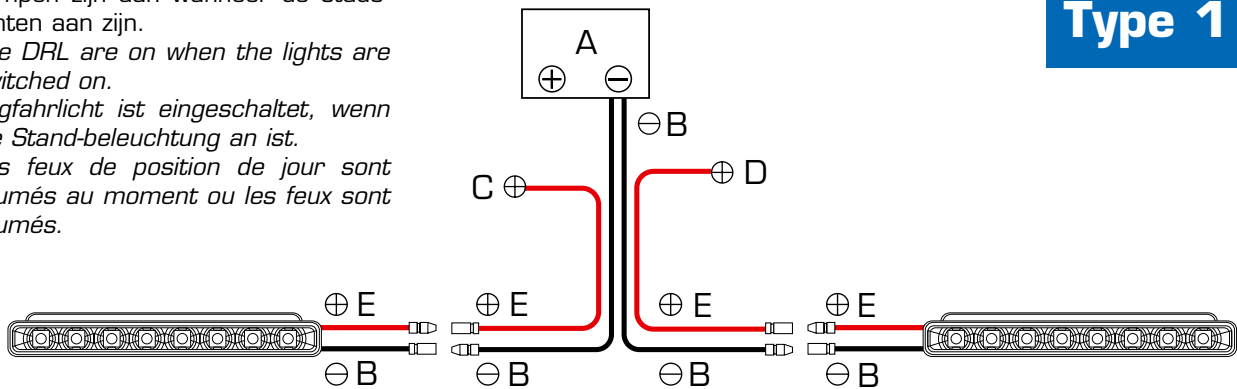
AutoStyle is niet verantwoordelijk voor vervolgschade die voortvloeit uit verkeerde montage!
AutoStyle is not responsible for consequential damages resulting from incorrect installation!

Lampen zijn aan wanneer de stadslichten aan zijn.

The DRL are on when the lights are switched on.

Tagfahrlicht ist eingeschaltet, wenn die Stand-beleuchtung an ist.

Les feux de position de jour sont allumés au moment ou les feux sont allumés.



Type 1

A. accu / battery / Batterie / Batterie

B. zwarte draad / black wire / schwarzes Kabel / Fil noir

C. stadslicht (links) / parking light (left) / Parkleuchte (links) / Feu de position de jour (gauche)

D. stadslicht (rechts) / parking light (right) / Parkleuchte (rechts) / Feu de position de jour (droit)

E. rode draad / red wire / rotes Kabel / Fil rouge

De dagrijdlampen gaan aan wanneer de stadslichten worden aangezet. Lampen gaan uit wanneer de Dimlichten aan worden gezet.

The DRL will switch on automatically when the parking lights are switched on. When the low beams are switched on the DRL will switch off.

Tagfahrlicht geht an wenn das Standlicht eingeschaltet wird. Tagfahrlicht geht aus wenn das Abblendlicht eingeschaltet wird.

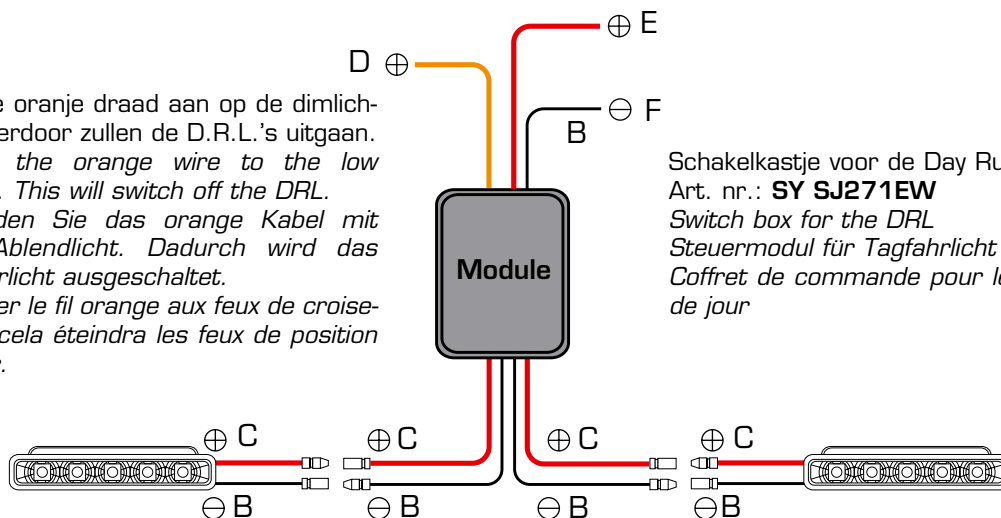
Les feux s'allument automatiquement au moment ou les feux de position de jour s'allument.

En allumant les feux de croisement, les feux de position de jour s'éteignent.

Sluit de oranje draad aan op de dimlichten. Hierdoor zullen de D.R.L.'s uitgaan.
Attach the orange wire to the low beams. This will switch off the DRL.

Verbinden Sie das orange Kabel mit dem Abblendlicht. Dadurch wird das Tagfahrlicht ausgeschaltet.

Attacher le fil orange aux feux de croisement, cela éteindra les feux de position de jour.



Type 2

Schakelkastje voor de Day Running Lights.

Art. nr.: **SY SJ271EW**

Switch box for the DRL

Steuermodul für Tagfahrlicht

Coffret de commande pour les feux de position de jour

A. accu / battery / Batterie / Batterie

B. zwarte draad / black wire / schwarzes Kabel / Fil noir

C. rode draad / red wire / rotes Kabel / Fil rouge

D. dimlicht / low beam / Abblendlicht / Feu de croisement

E. stadslicht / parking light / Parkleuchte / Feu de position de jour

F. accu / battery / Batterie / Batterie